



**IMPIANTI INDUSTRIALI S.A.S.
SINCE 1982**



**PRESENTATION D'ENTREPRISE
OPPOLO IMPIANTI S.A.S**

Realizzazioni impianti nei settori: chimici, petrolchimici, Oil&Gas, farmaceutici, alimentari, tessili, commerciali, civili, acquedotti, metanodotti, antincendi, depurazione aria e acqua.

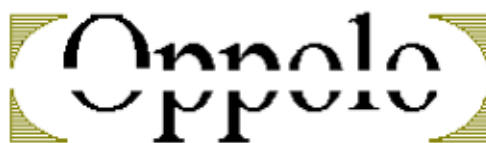
Costruzioni in acciaio inox, carbonio e leghe speciali di: carpenterie, impianti su skid, prefabbricazioni piping, tubazioni incamiciate serbatoi, Oil & Gas.

Réalisation d'installations dans les secteurs: chimique, pétrochimique Pétrole&Gaz, pharmaceutique, alimentaire, textile, commercial, génie civil, acqueducs, méthanoducs, anti-incendie, épuration de l'eau et de l'air.

Fabrications en acier inox, carbone et alliages spéciaux de: charpentes, installations sur skid, préfabrication pipelines, conduites à double enveloppe, réservoirs, Pétrole & Gaz.

**SEDE , UFFICI E
MAGAZZINO**

Via Costa ,13
20831 Seregno (MB)
Italia
P.Iva: 03445510963



**IMPIANTI INDUSTRIALI SAS
SINCE 1982**

Tel. +39 0362.328327

Fax. +39 0362.238184

Mail: boppolo@tiscali.it

www.impiantiindustrialioppolo.com

Manutenzioni e revisioni impiantistica generale

Progettazione e realizzazione di impianti: aria compressa, olio biotermico, acqua surriscaldata, vapore, acqua calda, acqua refrigerata, acqua glicolata.

Maintenance et révisions générales d'installations

Conception et réalisation d'installations: air comprimé, huile biotermique, eau surchauffée, vapeur, eau chaude, eau réfrigérée, eau glycolée.

OGGETTO: Lettera di presentazione

La **Oppolo impianti** è una società operante nel settore impiantistico sin dal 1982. Giunti quindi alla seconda generazione, possiamo vantare un bagaglio di esperienza che spazia in tutti i settori dell'impiantistica. Il nostro impegno è sempre stato quello di offrire un servizio non limitato alla vendita di un impianto, ma di progettare e/o costruire la soluzione ad hoc in funzione delle necessità del Cliente, con la garanzia di assistenza e di continuità nel tempo.

La **Oppolo impianti** svolge la sua attività soprattutto nel settore industriale, cucendo su misura ogni soluzione in base alle richieste, partendo da uno studio sulla fattibilità dell'idea, analisi dei costi, progettazione, realizzazione, collaudo e messa in marcia.

OBJET: Lettre de présentation

La société **Oppolo Impianti** opère dans le secteur de la conception et réalisation d'équipements industriels depuis 1982. Nous en sommes à la deuxième génération, ce qui fait que nous bénéficions d'une expérience importante dans toutes les branches de ce secteur. Notre philosophie a toujours été d'offrir un service non pas limité à la vente d'une installation, mais de concevoir et/ou réaliser la solution la mieux adaptée aux besoins du client, et de garantir assistance et continuité dans le temps.

Oppolo Impianti exerce son activité surtout dans le secteur industriel, en préparant sur mesure chaque solution en fonction des demandes, en partant d'une étude de faisabilité de l'idée, une analyse des coûts, la conception, la réalisation, les essais et la mise en marche.

PRINCIPALI SETTORI DI ATTIVITA'

- Impianti completi di condizionamento, riscaldamento, idrosanitari, antincendio, aria compressa, depurazione
- Filtrazione aria
- Solare e geotermica
- Recupero calore da fumane espulse in atmosfera
- Gasdotti
- Acquedotti
- Metanodotti
- Teleriscaldamento
- Impianti vapore
- Impianti acqua surriscaldata
- Impianti olio diatermico
- Saldature speciali Rx
- Montaggi generali
- Revisioni e manutenzioni generali
- Impiantistica generale nei settori chimici, petrolchimici, Oil & Gas, farmaceutici, alimentari, tessili, commerciali e civili
- Realizzazione di impianti a servizio urbanistico
- Revisione generale e manutenzione forni di cottura e manutenzione bruciatori a fiamma diretta
- Smantellamento e/o trasferimento di stabilimenti o unità produttive
- Impianti completi per lo stoccaggio , distribuzione e dosaggio di prodotti liquidi, compresa progettazione di dettaglio, opere civili, pratiche VVFF, ASL, CRIAL, ecc. e classificazione delle aree
- Collegamenti fluidi ed elettrici alle linee di produzione

PRINCIPAUX SECTEURS D'ACTIVITÉ

- Installations complètes de climatisation, chauffage, hydrosanitaires, anti-incendie, air comprimé, épuration
- Filtration de l'air
- Solaire et géothermie
- Récupération de la chaleur des fumées rejetées dans l'atmosphère
- Gazoducs
- Aqueducs
- Méthanoducs
- Télé-chauffage
- Centrales vapeur
- Centrales eau surchauffée
- Centrales huile diathermique
- Soudures spéciales Rx
- Montages généraux
- Révisions et maintenances générales
- Réalisation d'équipements industriels dans les secteurs chimique, pétrochimique, Pétrole&Gaz, pharmaceutique, alimentaire, textile, commercial et de génie civil
- Réalisation d'installations pour service public
- Révision générale et maintenance de fours de cuisson et maintenance de brûleurs à flamme directe
- Démontage et/ou transfert d'usines ou unités de production
- Installations complètes pour le stockage, la distribution et le dosage de produits liquides, y compris la conception de détail, travaux de génie civil, dossier pour les normes anti-incendie, sanitaires, environnementales, etc. et classification des zones
- Raccordement de fluides et électriques aux lignes de production

LAVORI DI STABILIMENTO

Disponiamo di un'Officina in grado di realizzare:

- Prefabbricazione di tubazioni:
 - in acciaio al carbonio
 - in acciaio legato di qualsiasi spessore e diametro
- Prefabbricazione di tubazioni incamiciate:
 - a vapore
 - ad acqua calda
 - ad acqua refrigerata
 - ad acqua surriscaldata
 - ad olio diatermico di qualsiasi dimensione e diametro
- Costruzione di media e grande carpenteria
- Serbatoio di piccole e grandi dimensioni in acciaio al carbonio o in acciaio legato
- Serbatoi carrellati per il prelievo, trasporto e travaso di prodotti chimici liquidi
- Realizzazione impianti su skid di qualsiasi genere e dimensione
- Realizzazione di impianti su package, relativamente al recupero calore da fumane espulse in atmosfera:
 - recuperatore di calore da scarico di fumane esauste
 - concentratore/recuperatore di sostanze grasse da fumane alimentari
 - condensatore vapore acqueo su scarichi di cartiera o quant'altro
 - Progettazione, realizzazione e montaggio di impianti elettrici, software, termoregolazione, termostatazione, dosaggio a servizio degli impianti su package o skid

TRAVAUX EN USINE

Nous disposons d'un atelier en mesure de réaliser:

- Préfabrication de conduites:
 - en acier au carbone
 - en acier allié de n'importe quelle épaisseur et diamètre
- Préfabrication de conduites à double enveloppe:
 - à vapeur
 - à eau chaude
 - à eau réfrigérée
 - à eau surchauffée
 - à huile diathermique de n'importe quelle dimension et diamètre
- Construction de moyennes et grandes charpentes
- Réservoir de petites et grandes dimensions en acier au carbone ou en acier allié
- Réservoirs sur roues pour prélèvement, transport et transvasement de produits chimiques liquides
- Réalisation d'installations sur skid de n'importe quel genre et dimension
- Réalisation d'installations compactes, pour la récupération de la chaleur des fumées rejetées dans l'atmosphère:
 - récupérateur de chaleur à partir du rejet des fumées d'usinage
 - concentrateur de récupération de substances grasses à partir des fumées alimentaires
 - condenseur de vapeur aqueuse sur les rejets de papeteries ou autres
 - Conception, réalisation et montage de circuits électriques, logiciels, thermorégulation, termostatisation, dosage pour les installations compactes ou sur skid

REFERENZE

Le referenze qui riportate rappresentano una breve sintesi dei lavori recentemente commissionatoci in Italia:

➤ A.C.S.A.L. MONTANA

Lissone (MB)

- Realizzazione Quadri Potenza e Controllo
- Realizzazione di utilities di servizio alle unità produttive (vapore, acqua, olio)
- Manutenzione ordinaria programmata

➤ BASF Vernici e Inchiostri

Caronno Pertusella (Mi)

- Prefabbricazione e montaggio linee di processo per trasporto di solventi al forno inceneritore
- Reti tecnologiche di distribuzione fluidi

➤ CENTRO COMMERCIALE CURNO

Curno (BG)

- Realizzazione centrale frigorifera
- Impianti antincendio
- Reti tecnologiche di distribuzione fluidi

➤ COMUNE DI PUSIANO

Pusiano (CO)

Museo Parco paesaggistico e Palazzo
"Carpani Beauharnais"

- Realizzazione di impianto di climatizzazione ed idrico-sanitario

RÉFÉRENCES

Les références ci-après représentent une brève synthèse des œuvres qui nous été commandées récemment en Italie:

➤ A.C.S.A.L. MONTANA

Lissone (MB)

- Réalisation de Tableaux Puissance et Contrôle
- Réalisation d'unités d'alimentation pour les unités de production (vapeur, eau, huile)
- Maintenance ordinaire programmée

➤ BASF Vernici e Inchiostri

Caronno Pertusella (Mi)

- Préfabrication et montage de lignes de process pour le transport de solvants au four d'incinération
- Réseaux technologiques de distribution fluides

➤ CENTRE COMMERCIAL CURNO

Curno (BG)

- Réalisation d'une centrale frigorifique
- Systèmes anti-incendie
- Réseaux technologiques de distribution fluides

➤ COMMUNE DE PUSIANO

Pusiano (CO)

Musée Parc paysager et Palais "Carpani
Beauharnais"

- Réalisation d'un système de climatisation et hydro-sanitaire

➤ **FAEMA**

Milano (MI)

- Realizzazione centrale termica
- Realizzazione di utilities di servizio ai vari reparti produttivi
- Trasferimento di impianti e di reparti produttivi

➤ **HERO**

Verona

- Trasferimento impianto per la produzioni di marmellate
- Rete in acciaio inox per il trasporto di fluidi alimentari
- Reti tecnologiche di distribuzione fluidi per alimentazione linee di distribuzione

➤ **UNIVERSITA' DI CASTELLANZA**

Castellanza (Va)

- Rete di teleriscaldamento a controllo RX
- Realizzazione centrale termica

➤ **NUOVO OSPEDALE DI CISANELLO**

Cisanello (PI)

- Realizzazione di:
centrale vapore AP
centrale antincendio
centrale di raffreddamento
- Realizzazione di impianti tecnologici e di servizio

➤ **FAEMA**

Milan (MI)

- Réalisation d'une centrale thermique
- Réalisation d'unités d'alimentation pour les différents ateliers de production
- Transfert d'installations et d'ateliers de production

➤ **HERO**

Vérone

- Transfert d'une installation pour la production de confitures
- Réseau en acier inox pour le transport de fluides alimentaires
- Réseaux technologiques de distribution de fluides pour alimentation lignes de distribution

➤ **UNIVERSITÉ DE CASTELLANZA**

Castellanza (Va)

- Réseau de télé-chauffage à contrôle RX
- Réalisation d'une centrale thermique

➤ **NOUVEL HÔPITAL DE CISANELLO**

Cisanello (PI)

- Réalisation de:
centrale vapore HP
centrale anti-incendie
centrale de refroidissement
- Réalisation d'installations technologiques et de service

➤ **EURAND INTERNATIONAL SPA**

Pessano con Bornago (Mi)

- Realizzazione di:
centrale vapore AP
centrale antincendio
centrale frigorifera
centrale di raffreddamento
centrali idriche
- Realizzazione di impianti tecnologici e di servizio.

➤ **3M ITALIA SPA**

Carpiano (Mi)

- Realizzazione di:
centrale termica
centrale idrica
centrale antincendio
centrale frigorifera
- Realizzazione impianti sprinkler
- Realizzazione impianti condizionamento
- Realizzazione impianti idrosanitari
- Realizzazione impianti riscaldamento

➤ **KELLER ITALIA**

Desio (MB)

- Realizzazione di:
centrale olio diatermico
centrale scambiatori
centrale frigorifera
centrale antincendio
centrale autoclavi AP
- Realizzazione di impianti tecnologici

➤ **EURAND INTERNATIONAL SPA**

Pessano con Bornago (Mi)

- Réalisation de:
centrale vapore HP
centrale anti-incendio
centrale frigorifique
centrale de refroidissement
centrales hydrauliques
- Réalisation d'installations technologiques et de service.

➤ **3M ITALIA SPA**

Carpiano (Mi)

- Réalisation de:
centrale thermique
centrale hydraulique
centrale anti-incendie
centrale frigorifique
- Réalisation de systèmes de sprinklage
- Réalisation de systèmes de climatisation
- Réalisation d'installations hydrosanitaires
- Réalisation de systèmes de chauffage

➤ **KELLER ITALIA**

Desio (MB)

- Réalisation de:
centrale à huile diathermique
centrale échangeurs
centrale frigorifique
centrale anti-incendie
centrale autoclaves HP
- Réalisation d'installations technologiques

➤ **NUOVA SEDE BANCA POPOLARE DI LODI**

Lodi (Mi)

- Realizzazione di:
centrali termiche
centrali condizionamento
centrali frigorifera

➤ **CENTRO COMMERCIALE “PREZZO CLUB - IL GIGANTE”**

Cinisello Balsamo (MB)

- Realizzazione di:
impianto antincendio cassette
impianto antincendio idranti

➤ **DOLMA SPA**

Belgioioso (Pv)

- Realizzazione di impianti tecnologici e di servizio
- Montaggio macchinari alimentari

➤ **COMUNE DI SENAGO**

Senago (MI)

- Manutenzione opere da idraulico c/o gli edifici comunali

➤ **COMUNE DI GIUSSANO**

Giussano (MB)

- Adeguamento funzionale impianto di riscaldamento

➤ **NOUVEAU SIEGE BANCA POPOLARE DI LODI**

Lodi (Mi)

- Réalisation de:
centrales thermiques
centrales de climatisation
centrales frigorifiques

➤ **CENTRE COMMERCIAL “PREZZO CLUB - IL GIGANTE”**

Cinisello Balsamo (MB)

- Réalisation de:
système anti-incendie armoires
système anti-incendie lances

➤ **DOLMA SPA**

Belgioioso (Pv)

- Réalisation d'installations technologiques et de service
- Montage machines-outils secteur alimentaire

➤ **COMMUNE DE SENAGO**

Senago (MI)

- Maintenance de la plomberie dans les bâtiments municipaux

➤ **COMMUNE DE GIUSSANO**

Giussano (MB)

- Adaptation fonctionnelle du système de chauffage

➤ **SICAD SPA**

Uboldo (VA)

- Realizzazione di :
impianto antincendio
impianti tecnologici e di servizio

➤ **DORMITORIO BASE MILITARE U.S.A.**

Aviano (PN)

- Realizzazione di tutte le centrali di servizio
e tutti i servizi tecnologici

➤ **B.T.T. SPA**

Birone (MB)

- Realizzazione di utilities di servizio alle
unità produttive (vapore, acqua, olio)
- Manutenzione ordinaria programmata
- Realizzazione centrale termica

➤ **FEG SPA**

Giussano (MB)

- Realizzazione di utilities di servizio alle
unità produttive (vapore, acqua, olio)
- Manutenzione ordinaria programmata

➤ **COMUNE DI GARBAGNATE M.SE**

Garbagnate M.se (MI)

- Manutenzione ordinaria impianti idrici e
sanitari

➤ **SICAD SPA**

Uboldo (VA)

- Réalisation de :
système anti-incendie
installations technologiques et de service

➤ **DORTOIR BASE MILITAIRE U.S.**

Aviano (PN)

- Réalisation de toutes les centrales de
service et tous les services technologiques

➤ **B.T.T. SPA**

Birone (MB)

- Réalisation d'unités d'alimentation pour les
unités de production (vapeur, eau, huile)
- Maintenance ordinaire programmée
- Réalisation centrale thermique

➤ **FEG SPA**

Giussano (MB)

- Réalisation d'unités d'alimentation pour les
unités de production (vapeur, eau, huile)
- Maintenance ordinaire programmée

➤ **COMMUNE DE GARBAGNATE M.SE**

Garbagnate M.se (MI)

- Maintenance ordinaire systèmes
hydrauliques et sanitaires

➤ **PERKIN ELEMER SPA**

Milano

- Realizzazione di impianto e collegamento macchinari di laboratorio
- Manutenzione ordinaria programmata

➤ **DEVI SPA**

Montesiro di Besana B.za (MI)

- Realizzazione di utilities di servizio alle unità produttive (vapore, acqua, olio)
- Manutenzione ordinaria programmata

➤ **ADLEV SRL**

Monza (MB)

- Realizzazione di utilities di servizio alle unità produttive (vapore, acqua, olio)
- Manutenzione ordinaria programmata

➤ **GIULIO GROSS SPA**

Monza (MB)

- Realizzazione di utilities di servizio alle unità produttive (vapore, acqua, olio)
- Manutenzione ordinaria programmata

➤ **BRUGOLA OEB SPA**

Lissone (MB)

- Realizzazione impianto di riscaldamento e condizionamento
- Opere meccaniche di manutenzione

➤ **PERKIN ELEMER SPA**

Milan

- Réalisation d'installation et raccordement des machines-outils de laboratoire
- Maintenance ordinaire programmée

➤ **DEVI SPA**

Montesiro di Besana B.za (MI)

- Réalisation d'unités d'alimentation pour les unités de productions (vapeur, eau, huile)
- Maintenance ordinaire programmée

➤ **ADLEV SRL**

Monza (MB)

- Réalisation d'unités d'alimentation pour les unités de production (vapeur, eau, huile)
- Maintenance ordinaire programmée

➤ **GIULIO GROSS SPA**

Monza (MB)

- Réalisation d'unités d'alimentation pour les unités de production (vapeur, eau, huile)
- Maintenance ordinaire programmée

➤ **BRUGOLA OEB SPA**

Lissone (MB)

- Réalisation système de chauffage et climatisation
- Travaux de maintenance mécanique

➤ **COMUNE DI SAN DONATO MILANESE**

San Donato Milanese (MI)

- Settore patrimonio e gestione servizi: realizzazione di impianti termici, condizionamento, idrico-sanitario, antincendio, manutenzioni e conduzione

➤ **COMUNE DI NOVA MILANESE**

Nova Milanese (MI)

- Settore patrimonio e gestione servizi: realizzazione di impianti termici, condizionamento, idrico-sanitario, antincendio, manutenzioni, conduzione

➤ **COMUNE DI CASTIGLIONE OLONA**

Castiglione olona (MI)

- Opere c/o asilo nido: realizzazione di impianti di riscaldamento, idrico-sanitario, antincendio

➤ **CIMBALI SPA**

Binasco (MI)

- Realizzazione di carpenteria

➤ **COMBER SPA**

Milano

- Realizzazione di impianti su skid

➤ **COMMUNE DE SAN DONATO MILANESE**

San Donato Milanese (MI)

- Secteur patrimoine et gestion des services: réalisation d'installations thermiques, de climatisation, hydro-sanitaires, anti-incendie, maintenance et gestion

➤ **COMMUNE DE NOVA MILANESE**

Nova Milanese (MI)

- Secteur patrimoine et gestion des services: réalisation d'installations thermiques, de climatisation, hydro-sanitaires, anti-incendie, maintenance et gestion

➤ **COMMUNE DE CASTIGLIONE OLONA**

Castiglione olona (MI)

- Travaux dans la crèche: réalisation de systèmes de chauffage, hydro-sanitaire, anti-incendie

➤ **CIMBALI SPA**

Binasco (MI)

- Réalisation de charpenterie

➤ **COMBER SPA**

Milan

- Réalisation d'installations sur skid

➤ **AZIENDA SANITARIA LOMBARDA
MILANO 3**

A.S.L. Monza (MB)

Gestione patrimonio c/o vari distretti di:
Lentate Sul Seveso, Barlassina, Meda,
Seveso, Seregno, Cesano Maderno, Desio,
Bovisio Masciago, Varedo, Nova Milanese,
Muggiò

- Realizzazione di impianti termici, condizionamento, idrico-sanitario, antincendio, manutenzioni conduzione.

➤ **CAMPO SPORTIVO MEZZAGO**

Mezzago (MI)

- Realizzazione di:
centrale termica, centrale idrica
- Realizzazione impianti idro sanitari
- Realizzazione impianti riscaldamento
- Realizzazione impianti d'irrigazione

➤ **CAMUZZI GASDOTTI**

Milano

- Realizzazione di linea metanodotto principale di alta e bassa pressione nel tratto Como – Chiavenna

➤ **CONSORZIO NORD MILANO**

Desio (MI)

- Manutenzione meccanica, termica generica

➤ **AUTORITÉS SANITAIRES DE
LOMBARDIE MILAN 3**

A.S.L. Monza (MB)

Gestion patrimoine dans les différents districts de: Lentate Sul Seveso, Barlassina, Meda, Seveso, Seregno, Cesano Maderno, Desio, Bovisio Masciago, Varedo, Nova Milanese, Muggiò

- Réalisation d'installations thermiques, de climatisation, hydro-sanitaires, anti-incendie, maintenance, gestion.

➤ **TERRAIN DE SPORT MEZZAGO**

Mezzago (MI)

- Réalisation de:
centrale thermique, centrale hydraulique
- Réalisation installations hydro-sanitaires
- Réalisation installations de chauffage
- Réalisation circuits d'irrigation

➤ **CAMUZZI GASDOTTI**

Milan

- Réalisation d'une ligne de méthanoduc principale de haute et basse pression sur le tronçon Côme – Chiavenna

➤ **CONSORTIUM MILAN NORD**

Desio (MI)

- Maintenance mécanique, thermique, générique

➤ **PROGETTO BICOCCA UNIVERSITA'**

Milano

- Realizzazione di:
centrale termica
centrale antincendio
centrale idrica
centrale frigorifera
- Realizzazione impianti sprinkler
- Realizzazione impianti condizionamento
- Realizzazione impianti idrosanitari
- Realizzazione impianti riscaldamento

➤ **OSPEDALE NIGUARDA**

Milano

- Realizzazione di:
centrale acqua surriscaldata
centrale scambiatori calore
centrale pompe
centrale collettori primari
centrale autoclavi
centrale frigorifera
- Realizzazione di linee di distribuzioni primarie
- Realizzazione di impianti tecnologici e servizi

➤ **PROVINCIA DI LODI**

I.T.I.S Casalepusterlengo (MI)

- Realizzazione di impianti gas per laboratori

➤ **ITALGAS**

Cologno M.se (MI)

- Realizzazione di teleriscaldamento

➤ **PROJET UNIVERSITÉ BICOCCA**

Milan

- Réalisation de:
centrale thermique
centrale anti-incendie
centrale hydraulique
centrale frigorifique
- Réalisation systèmes de sprinklage
- Réalisation systèmes de climatisation
- Réalisation installations hydro-sanitaires
- Réalisation systèmes de chauffage

➤ **HÔPITAL NIGUARDA**

Milan

- Réalisation de:
centrale eau surchauffée
centrale échangeurs de chaleur
centrale pompes
centrale collecteurs primaires
centrale autoclaves
centrale frigorifique
- Réalisation de lignes de distribution primaires
- Réalisation d'installations technologiques et de services

➤ **PROVINCE DE LODI**

I.T.I.S Casalepusterlengo (MI)

- Réalisation d'installations de gaz pour laboratoires

➤ **ITALGAS**

Cologno M.se (MI)

- Réalisation de télé-chauffage

➤ **CASSA NAZIONALE NOTARIATO**

Roma

- Realizzazione di :
centrale termica
centrale antincendio
centrale idrica
centrale frigorifera
- Realizzazione impianti sprinkler
- Realizzazione impianti condizionamento
- Realizzazione impianti idrosanitari
- Realizzazione impianti riscaldamento
- Manutenzione
- Conduzione

➤ **CONTE OF FLORANCE SHOP SRL**

Firenze

- Realizzazione impianti condizionamento
- Realizzazione impianti idrosanitari
- Realizzazione impianti riscaldamento

➤ **MASKING SPA**

Uboldo (MI)

- Realizzazione di impianto antincendio
- Realizzazione di impianti tecnologici e di servizio

➤ **A.C.S.M.**

Como

- Realizzazione di modifica tubazioni in acciaio per acqua potabile posti sotto traccia

➤ **CAISSE NATIONALE NOTARIAT**

Rome

- Réalisation de :
centrale thermique
centrale anti-incendie
centrale hydraulique
centrale frigorifique
- Réalisation systèmes de sprinklage
- Réalisation systèmes de climatisation
- Réalisation installations hydro-sanitaires
- Réalisation installations de chauffage
- Maintenance
- Gestion

➤ **CONTE OF FLORANCE SHOP SRL**

Florence

- Réalisation systèmes de climatisation
- Réalisation installations hydro-sanitaires
- Réalisation installations de chauffage
-

➤ **MASKING SPA**

Uboldo (MI)

- Réalisation de système anti-incendie
- Réalisation d'installations technologiques et de service

➤ **A.C.S.M.**

Côme

- Réalisation de modification de conduites en acier pour eau potable posées en tranchées

➤ **DECORI & DECORI**

Biandrate (NO)

- Realizzazione di:
centrale di pompaggio plastici
centrale di stoccaggio plastici
linea di trasferimento plastici
- Realizzazione di impianti tecnologici e di servizio

➤ **IMPRESA GEOM. PIETRO ZOCCO SRL**

Limbiate (MI)

- Realizzazione impianti condizionamento
- Realizzazione impianti idrosanitari
- Realizzazione impianti riscaldamento

➤ **PERKIN ELMER EUROPE B.V.**

Monza (MB)

- Realizzazione di :
centrale termica
centrale antincendio
centrale idrica
centrale frigorifera
- Realizzazione impianti sprinkler
- Realizzazione impianti condizionamento
- Realizzazione impianti idrosanitari
- Realizzazione impianti riscaldamento
- Manutenzione
- Conduzione

➤ **RENTEX SPA**

S. Giuliano M.se (Mi)

- Opere meccaniche di manutenzione

➤ **DECORI & DECORI**

Biandrate (NO)

- Réalisation de:
centrale de pompage matières plastiques
centrale de stockage matières plastiques
ligne de transfert matières plastiques
- Réalisation d'installations technologiques et de service

➤ **IMPRESA GEOM. PIETRO ZOCCO SRL**

Limbiate (MI)

- Réalisation systèmes de climatisation
- Réalisation installations hydro-sanitaires
- Réalisation installations de chauffage

➤ **PERKIN ELMER EUROPE B.V.**

Monza (MB)

- Réalisation de :
centrale thermique
centrale anti-incendie
centrale hydraulique
centrale frigorifique
- Réalisation d'installations de sprinklage
- Réalisation de systèmes de conditionnement
- Réalisation d'installations hydro-sanitaires
- Réalisation d'installations de chauffage
- Maintenance
- Gestion

➤ **RENTEX SPA**

S. Giuliano M.se (Mi)

- Travaux de maintenance mécaniques

➤ **SALVARANI SRL**

Baganzola (PR)

- Realizzazione di :
centrale vapore AP
centrale antincendio
centrale frigorifera
centrale raffreddamento
centrali idriche
- Realizzazione di impianti tecnologici e di servizio.

➤ **TSR SUBALPINA SRL**

Rovellasca (CO)

- Realizzazione di utilities di servizio alle unità produttive. (vapore, acqua, olio)
- Manutenzione ordinaria programmata
- Conduzione

➤ **BARILLA ALIMENTARE SPA**

Stabilimento di Cremona

- Opere meccaniche di manutenzione

➤ **BARILLA ALIMENTARE SPA**

Sede di Parma

- Realizzazione impianto condizionamento reparto pulitura grano del nuovo mulino

➤ **SALVARANI SRL**

Baganzola (PR)

- Réalisation de :
centrale vapeur HP
centrale anti-incendie
centrale frigorifique
centrale de refroidissement
centrales hydrauliques
- Réalisation d'installations technologiques et de service.

➤ **TSR SUBALPINA SRL**

Rovellasca (CO)

- Réalisation d'unités d'alimentation pour les unités de production (vapeur, eau, huile)
- Maintenance ordinaire programmée
- Gestion

➤ **BARILLA ALIMENTARE SPA**

Usine de Crémone

- Travaux de maintenance mécaniques

➤ **BARILLA ALIMENTARE SPA**

Siège de Parme

- Réalisation système de climatisation salle de nettoyage du grain dans le nouveau moulin

➤ **BARILLA ALIMENTARE SPA**

Stabilimento Novara (MB)

- Opere meccaniche impianto di depurazione
- Impianti di climatizzazione ricambio aria
- Impianto idrico sanitario ed antincendio
- Impianti meccanici per il potenziamento Centrale Frigorifera e rete distribuzione acqua refrigerata
- Impianti meccanici cella 20 °C
- Impianti per copertura e mantenimento temperatura
- Prodotti per trasportatori biscotti
- Nuova cabina elettrica e nuova cella sala lavaggi
- Impianto condizionamento cella lievitazione
- Impianto riscaldamento, raffreddamento e ventilazione
- Messa a norma impianto adduzione gas metano
- Impiantistica a bordo macchine per forno
- Sostituzione macchine per forno

➤ **BARILLA ALIMENTARE SPA**

Nuovo Stabilimento "SUGHI" Parma

- Realizzazione di :
centrale vapore AP
centrale produzione acqua calda sanitaria
reti di distribuzione aria compressa
unità di trattamento
reti di distribuzione idriche
- Realizzazione di impianti tecnologici e di servizio

➤ **BARILLA ALIMENTARE SPA**

Usine de Novara (MB)

- Travaux mécaniques installation d'épuration
- Systèmes de climatisation renouvellement d'air
- Système hydro-sanitaire et anti-incendie
- Installations mécaniques pour le renforcement de la Centrale Frigorifique et le réseau de distribution eau réfrigérée
- Équipements mécaniques cellule 20 °C
- Équipements pour couverture et maintien température
- Produit pour convoyeurs biscuits
- Nouvelle cabine électrique et nouvelle cellule salle de lavage
- Système de climatisation cellule de levage
- Système de chauffage, refroidissement et aération
- Mise aux normes système d'adduction de gaz méthane
- Installation des équipements pour four industriel
- Remplacement équipements pour four industriel

➤ **BARILLA ALIMENTARE SPA**

Nouvelle usine de "SAUCES" à Parme

- Réalisation de :
centrale vapore HP
centrale production d'eau chaude sanitaire
réseaux de distribution air comprimé
unités de traitement
réseaux de distribution d'eau
- Réalisation d'installations technologiques et de service

Alcune immagini delle nostre attività

Quelques images de nos activités

**Gasdotti, metanodotti, oleodotti e acquedotti
Gazoducs, méthanoducs, oléoducs et aqueducs**

Realizzazione di reti distribuzione metanodotti, gasdotti oil&Gas, in acciaio al carbonio, leghe speciali e in polietilene. Diametro da Dn.50 a Dn.1000



Réalisation de réseaux de distribution méthanoducs, gazoducs Pétrole&Gaz, en acier au carbone, alliages spéciaux et en polyéthylène. Diamètre de Dn.50 à Dn 1000

**Recuperatore di calore da fumane immesse in atmosfera
Récupérateur de la chaleur des fumées rejetées dans l'atmosphère**

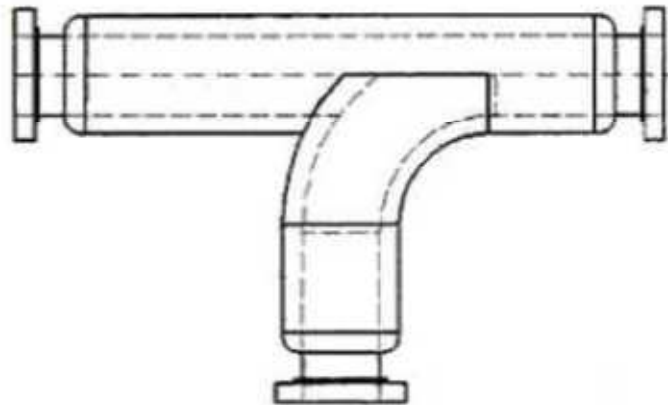
Realizzazione impianti di recupero calore da fonti calde ed espulse in atmosfera, trasformazione delle stesse in fluidi caldi



Réalisation d'installations de récupération de la chaleur provenant de sources chaudes et rejetées dans l'atmosphère, transformations de celles-ci en fluides chauds

Tubazioni e pezzi speciali incamiciati
Conduites et pièces spéciales à double enveloppe

Realizzazione
impianti e
prefabbricazione
in genere con
qualsiasi
materiale
carbonio, inox e
leghe speciali
Diametro da
Dn.10 a Dn.800



Réalisation d'
installations et
préfabrication en
général avec
n'importe quel
matériau
carbone, inox et
alliages
spéciaux.
Diamètre de
Dn.10 à Dn.800

Impianto di stoccaggio materie prime alimentari
Installation de stockage de matières premières alimentaires

Realizzazione
impianti completi
di stoccaggio e di
rilancio materie
prime liquide e
solide



Réalisation
d'installations
complètes de
stockage et d'
émission de
matières
premières
liquides et
solides

Centrale di produzione acqua glicolata
Centrale de production eau glycolée

Realizzazione
centrale di
produzione
acqua glicolata e
relative
distribuzioni



Réalisation de
centrale de
production eau
glycolée et
distributions
relatives

Centrale di produzione gas tecnici
Centrale de production gaz techniques

Realizzazione
impianti su Skid
e distribuzioni
gas tecnici



Réalisation d'
installations sur
skid et
distributions gaz
techniques

Unità di trattamento aria

Unité de traitement d'air

Impiantistica generale relativamente alla produzione, termostatazione dell'aria



Conception et réalisation générale d'équipement pour la production et thermostatisation de l'air

Reti di distribuzione teleriscaldamento

Réseaux de distribution télé-chauffage

Realizzazione di opere edili relativamente agli scavi e formazione di reti di distribuzione teleriscaldamento a servizio degli edifici industriali e residenziali



Réalisation de travaux de construction tels que tranchées et formation de réseaux de distribution télé-chauffage pour bâtiments industriels et résidentiels.

Impianto di recupero calore ad olio diatermico
Installation de récupération chaleur à huile diathermique

Realizzazione
impianto olio
diatermico con
stoccaggio e
recupero dello
stesso



Réalisation d'
installation huile
diathermique
avec stockage et
récupération de
celle-ci

Centrale di scambio e di pompaggio acqua surriscaldata 250
Centrale pour l'échange et le pompage d'eau surchauffée 250 °C

Realizzazione
centrale e
distribuzione
acqua
surriscaldata
250 °C



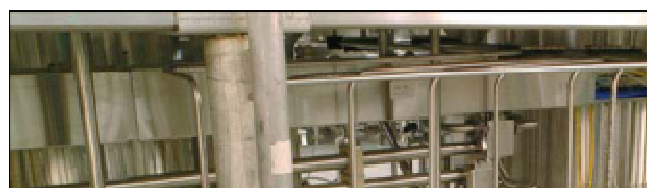
Réalisation de
centrale et
distribution eau
surchauffée
250 °C

SEDE , UFFICI E
MAGAZZINO
Via Costa ,13
20831 Seregno (MB)
Italia
P.Iva: 03445510963



Tel. +39 0362.328327
Fax. +39 0362.238184
Mail: boppolo@tiscali.it

www.impiantiindustrialioppolo.com



SEDE , UFFICI E
MAGAZZINO

Via Costa ,13
20831 Seregno (MB)
Italia
P.Iva: 03445510963



IMPIANTI INDUSTRIALI SAS
SINCE 1982

Tel. +39 0362.328327

Fax. +39 0362.238184

Mail: boppolo@tiscali.it

www.impiantiindustrialioppolo.com

Centrale aria compressa
Centrale d'air comprimé

Realizzazione
centrale aria
compressa 12
Bar



Réalisation de
centrale d'air
comprimé à 12
bars

Centrale termica a vapore
Centrale thermique à vapeur

Realizzazione
centrale a vapore
20 Bar



Réalisation de
centrale à vapeur
à 20 bars

Impianto su Skid vapore e condense
Installation sur Skid vapeur et condensat

Realizzazione
impianto su Skid
di riduzione e
scambio vapore
completo di
gestione e logica



Réalisation
installation sur
Skid de réduction
et échange
vapeur doté d'un
logiciel de
gestion

Centrale gas metano
Centrale gaz méthane

Gruppo di
riduzione e
smistamento gas
metano 40 Bar



Groupe de
réduction et
distribution gaz
méthane à 40
bars

Gruppo skid osmosi
Système d'osmose sur skid

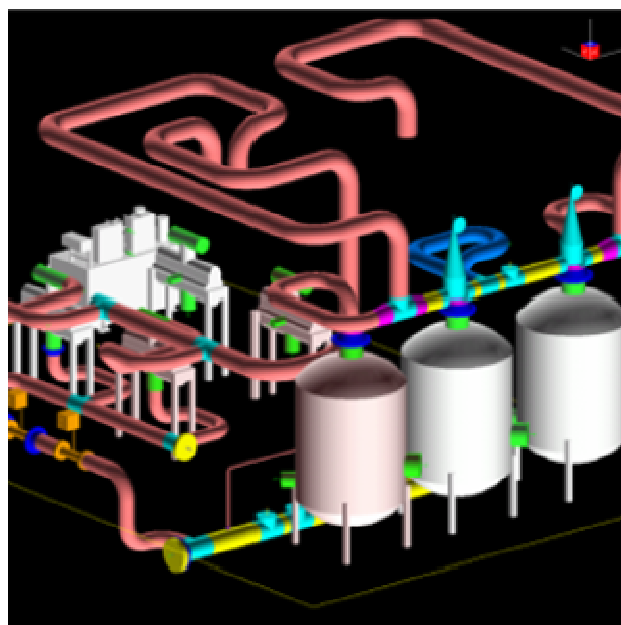
Realizzazione
impianti su Skid



Réalisation
d'installations sur
skid

Assonometrico impianto di processo
Vue axonométrique d'une installation de traitement

Complesso
industriale di
distribuzioni
generali fluidi



Complexe
industriel de
distributions
générales de
fluides

SEDE , UFFICI E
MAGAZZINO

Via Costa ,13
20831 Seregno (MB)
Italia
P.Iva: 03445510963



IMPIANTI INDUSTRIALI SAS
SINCE 1982

Tel. +39 0362.328327

Fax. +39 0362.238184

Mail: boppolo@tiscali.it

www.impiantiindustrialioppolo.com

**Impianto di dosaggio
Installation de dosage**

Processi
industriali
preparazione
dosi il tutto
realizzati in
acciaio inox



Processus
industriels
préparation
doses le tout
réalisé en acier
inox

**Impianti generali chimici
Installations générales chimiques**

Reti di
distribuzioni
piping in acciaio
inox



Réseaux de
distribution
conduites en
acier inox

**SEDE , UFFICI E
MAGAZZINO**

**Via Costa ,13
20831 Seregno (MB)
Italia
P.Iva: 03445510963**



**IMPIANTI INDUSTRIALI SAS
SINCE 1982**

Tel. +39 0362.328327

Fax. +39 0362.238184

Mail: boppolo@tiscali.it

www.impiantiindustrialioppolo.com