



**IMPIANTI INDUSTRIALI S.A.S.**  
**SINCE 1982**



**COMPANY PRESENTATION**  
**OPPOLO IMPIANTI S.A.S**

**Realizzazioni impianti nei settori:** chimici, petrolchimici, Oil&Gas, farmaceutici, alimentari, tessili, commerciali, civili, acquedotti, metanodotti, antincendi, depurazione aria e acqua.

**Costruzioni in acciaio inox, carbonio e leghe speciali di:** carpenterie, impianti su skid, prefabbricazioni piping,tubazioni incamiciate serbatoi, Oil & Gas .

**Plant realization in the following sectors:** chemical, petrochemical, Oil & Gas, pharmaceutical, food, and textile industries, commercial and civil construction, waterworks, fire-fighting systems, air and water depuration.

**Stainless steel, carbon and special alloys construction for:** carpentry, skid-mounted plants, prefabs, jacketedpipings, tanks, Oil&Gas.

**SEDE , UFFICI E  
MAGAZZINO**

Via Costa ,13  
20831 Seregno (MB)  
Italia  
P.Iva: 03445510963



**IMPIANTI INDUSTRIALI SAS  
SINCE 1982**

**Tel. +39 0362.328327**

**Fax. +39 0362.238184**

**Mail: boppolo@tiscali.it**

**www.impiantiindustrialioppolo.com**

**Manutenzioni e revisioni impiantistica generale**

**Progettazione e realizzazione di impianti:** aria compressa, olio biotermico, acqua surriscaldata, vapore, acqua calda, acqua refrigerata, acqua glicolata.

**General plantsservicing and overhaul**

**Plant project engineering and realization:** compressed air, biothermal, superheated water, steam, hot water, refrigerated water, glycoled water

**OGGETTO:** Lettera di presentazione

La **Oppolo impianti** è una società operante nel settore impiantistico sin dal 1982. Giunti quindi alla seconda generazione, possiamo vantare un bagaglio di esperienza che spazia in tutti i settori dell'impiantistica. Il nostro impegno è sempre stato quello di offrire un servizio non limitato alla vendita di un impianto, ma di progettare e/o costruire la soluzione ad hoc in funzione delle necessità del Cliente, con la garanzia di assistenza e di continuità nel tempo.

La **Oppolo impianti** svolge la sua attività soprattutto nel settore industriale, cucendo su misura ogni soluzione in base alle richieste, partendo da uno studio sulla fattibilità dell'idea, analisi dei costi, progettazione,

**OBJECT:** Letter of presentation

**Oppoloimpianti** has been working in the plant sector since 1982. Being at the second generation of our business, we can offer you a long-lasting experience covering all fields of plant engineering. We have always been committed to provide a full service not limited to selling a plant. We project and build customized solutions providing assistance and continuous support over the time.

**Oppoloimpianti** operates primarily in the industrial sector, offering tailored solution based on the specific customer requirements, starting with a feasibility study including cost analysis, design, realization, testing and startup.

## PRINCIPALI SETTORI DI ATTIVITA'

- Impianti completi di condizionamento, riscaldamento, idrosanitari, antincendio, aria compressa, depurazione
- Filtrazione aria
- Solare e geotermica
- Recupero calore da fumane espulse in atmosfera
- Gasdotti
- Acquedotti
- Metanodotti
- Teleriscaldamento
- Impianti vapore
- Impianti acqua surriscaldata
- Impianti olio diatermico
- Saldature speciali Rx
- Montaggi generali
- Revisioni e manutenzioni generali
- Impiantistica generale nei settori chimici, petrolchimici, Oil&Gas, farmaceutici, alimentari, tessili, commerciali e civili
- Realizzazione di impianti a servizio urbanistico
- Revisione generale e manutenzione forni di cottura e manutenzione bruciatori a fiamma diretta
- Smantellamento e/o trasferimento di stabilimenti o unità produttive
- Impianti completi per lo stoccaggio , distribuzione e dosaggio di prodotti liquidi, compresa progettazione di dettaglio, opere civili, pratiche VVFF, ASL, CRIAL, ecc. e classificazione delle aree
- Collegamenti fluidi ed elettrici alle linee di produzione

## MAIN SECTORS OF ACTIVITY

- Complete installations including air-conditioning, heating and fire-fighting plants, sanitary systems, compressed air, and depuration systems
- Air filtration
- Solar and geothermic plants
- Heat recovery from fume emissions into the atmosphere
- Gas pipelines
- Waterworks
- Methane pipeline
- District heating
- Steam plants
- Superheated water plants
- Diathermic oil plants
- Special RX welding
- General assembly
- General overhaul and servicing
- General plant engineering in the chemical, petrochemical, Oil & Gas, pharmaceutical, food, and textile industries, commercial and civil construction
- Town planning facilities
- General overhaul and servicing of furnaces and ovens, and servicing of direct-flame burners
- Dismantlement and/or transfer of production units or sites.
- Full plants for liquids storage, distribution and dosing, including detailed projecting, civil works, as well as fire prevention, health and environmental papers including area classification

## LAVORI DI STABILIMENTO

Disponiamo di un'Officina in grado di realizzare:

- Prefabbricazione di tubazioni:
  - in acciaio al carbonio
  - in acciaio legato di qualsiasi spessore e diametro
- Prefabbricazione di tubazioni incamiciate:
  - a vapore
  - ad acqua calda
  - ad acqua refrigerata
  - ad acqua surriscaldata
  - ad olio diatermico di qualsiasi dimensione e diametro
- Costruzione di media e grande carpenteria
- Serbatoio di piccole e grandi dimensioni in acciaio al carbonio o in acciaio legato
- Serbatoi carrellati per il prelievo, trasporto e travaso di prodotti chimici liquidi
- Realizzazione impianti su skid di qualsiasi genere e dimensione
- Realizzazione di impianti su package, relativamente al recupero calore da fumane espulse in atmosfera:
  - recuperatore di calore da scarico di fumane esauste
  - concentratore/recuperatore di sostanze grasse da fumane alimentari
  - condensatore vapore acqueo su scarichi di cartiera o quant'altro
- Progettazione, realizzazione e montaggio di impianti elettrici, software, termoregolazione, termostatazione, dosaggio a servizio degli impianti su package o skid

## FACTORY WORKS

In our workshop we are able to realize:

- Prefabricated pipes made of:
  - carbon steel
  - alloy steel of any thickness and diameter
- Prefabricated jacketed pipes for:
  - steam
  - hot water
  - refrigerated water
  - superheated water
  - diathermic oil of any thickness and diameter
- Medium and large carpentry
- Small and big dimension tanks in carbon and alloy steel
- Wheeled tanks for liquid chemicals removal, transport and transfer
- Skid-mounted plants of any kind and size
- Package plants for heat recovery from fume emissions into the atmosphere:
  - heatrecuperator from exhaust fume
  - concentrator/recovery unit of fatty substance from food fumes
  - steam condenser on fumes of paper mills, for instance
- Project engineering, realization and assembly of electrical, software, thermal regulation, thermostatic, dosing units for package or skid plants

## REFERENZE

Le referenze qui riportate rappresentano una breve sintesi dei lavori recentemente commissionatoci in Italia:

### ➤ **A.C.S.A.L. MONTANA**

Lissone (MB)

- Realizzazione Quadri Potenza e Controllo
- Realizzazione di utilities di servizio alle unità produttive (vapore, acqua, olio)
- Manutenzione ordinaria programmata

### ➤ **BASF Vernici e Inchiostri**

Caronno Pertusella (Mi)

- Prefabbricazione e montaggio linee di processo per trasporto di solventi al forno inceneritore
- Reti tecnologiche di distribuzione fluidi

### ➤ **CENTRO COMMERCIALE CURNO**

Curno (BG)

- Realizzazione centrale frigorifera
- Impianti antincendio
- Reti tecnologiche di distribuzione fluidi

### ➤ **COMUNE DI PUSIANO**

Pusiano (CO)

Museo Parco paesaggistico e Palazzo "CarpaniBeauharnais"

- Realizzazione di impianto di climatizzazione ed idrico-sanitario

## REFERENCES

The references listed below represent a brief summary of recent works carried out in Italy:

### ➤ **AC.S.A.L. MONTANA**

Lissone (MB)

- Realization of power and control panels
- Realization of service utilities to production units (steam, water, oil)
- Ordinary scheduled servicing

### ➤ **BASF Vernici e Inchiostri**

CaronnoPertusella (Mi)

- Prefabrication and mounting of process lines for solvent transport to the incinerator
- Technological fluid distribution networks

### ➤ **SHOPPING MALL CURNO**

Curno (BG)

- Realization of refrigerating plant
- Fire-fighting plants
- Technological fluid distribution networks

### ➤ **PUSIANO TOWN COUNCIL**

Pusiano (CO)

Landscape Park Museum and "Carpani Beauharnais" Palace

- Realization of air conditioning and sanitary systems

➤ **FAEMA**

Milano (MI)

- Realizzazione centrale termica
- Realizzazione di utilities di servizio ai vari reparti produttivi
- Trasferimento di impianti e di reparti produttivi

➤ **HERO**

Verona

- Trasferimento impianto per la produzioni di marmellate
- Rete in acciaio inox per il trasporto di fluidi alimentari
- Reti tecnologiche di distribuzione fluidi per alimentazione linee di distribuzione

➤ **UNIVERSITA' DI CASTELLANZA**

Castellanza (Va)

- Rete di teleriscaldamento a controllo RX
- Realizzazione centrale termica

➤ **NUOVO OSPEDALE DI CISANELLO**

Cisanello (PI)

- Realizzazione di:  
centrale vapore AP  
centrale antincendio  
centrale di raffreddamento
- Realizzazione di impianti tecnologici e di servizio

➤ **FAEMA**

Milano (MI)

- Realization of thermal power station
- Realization of service utilities to several production departments
- Transfer of production plants and divisions

➤ **HERO**

Verona

- Transfer of jam production plant
- Stainless steel network for liquid food transport
- Technological fluid distribution networks for distribution lines supply

➤ **UNIVERSITY OF CASTELLANZA**

Castellanza (VA)

- District heating network with RX control
- Realization of thermal power station

➤ **NEW HOSPITAL OF CISANELLO**

Cisanello (PI)

- Realization of:  
high pressure steam station  
fire-fighting station  
cooling station
- Realization of technological and service plants

➤ **EURAND INTERNATIONAL SPA**

Pessano con Bornago (Mi)

- Realizzazione di:  
centrale vapore AP  
centrale antincendio  
centrale frigorifera  
centrale di raffreddamento  
centrali idriche
- Realizzazione di impianti tecnologici e di servizio.

➤ **3M ITALIA SPA**

Carpiano (Mi)

- Realizzazione di:  
centrale termica  
centrale idrica  
centrale antincendio  
centrale frigorifera
- Realizzazione impianti sprinkler
- Realizzazione impianti condizionamento
- Realizzazione impianti idrosanitari
- Realizzazione impianti riscaldamento

➤ **KELLER ITALIA**

Desio (MB)

- Realizzazione di:  
centrale olio diatermico  
centrale scambiatori  
centrale frigorifera  
centrale antincendio  
centrale autoclavi AP
- Realizzazione di impianti tecnologici

➤ **EURAND INTERNATIONAL SPA**

Pessano con Bornago (MI)

- Realization of:  
high pressure steam station  
fire-fighting station  
refrigerating plant  
cooling station  
waterworks
- Realization of technological and service plants

➤ **3M ITALIA SPA**

Carpiano (MI)

- Realization of:  
thermal power station  
waterworks  
fire-fighting station  
refrigerating plant
- Realization of sprinkler systems
- Realization of air conditioning systems
- Realization of sanitary systems
- Realization of heating systems

➤ **KELLER ITALIA**

Desio (MB)

- Realization of:  
diathermic oil station  
heat exchanger station  
refrigerating plant  
fire-fighting station  
high pressure autoclaves station
- Realization of technological plants

➤ **NUOVA SEDE BANCA POPOLARE DI LODI**

Lodi (Mi)

- Realizzazione di:  
centrali termiche  
centrali condizionamento  
centrali frigorifera

➤ **CENTRO COMMERCIALE “PREZZO CLUB - IL GIGANTE”**

Cinisello Balsamo (MB)

- Realizzazione di:  
impianto antincendio cassette  
impianto antincendio idranti

➤ **DOLMA SPA**

Belgioioso (Pv)

- Realizzazione di impianti tecnologici e di servizio
- Montaggio macchinari alimentari

➤ **COMUNE DI SENAGO**

Senago (MI)

- Manutenzione opere da idraulico c/o gli edifici comunali

➤ **COMUNE DI GIUSSANO**

Giussano (MB)

- Adeguamento funzionale impianto di riscaldamento

➤ **NEW HEAD OFFICE of the BANCA POPOLARE DI LODI BANK**

Lodi (MI)

- Realization of:  
thermal power stations  
air conditioning stations  
refrigerating stations

➤ **SHOPPING MALL “PREZZO CLUB IL GIGANTE”**

Cinisello Balsamo (MB)

- Realization of:  
fire-fighting equipment  
fire-fighting hydrants

➤ **DOLMA SPA**

Belgioioso (PV)

- Realization of technological and service plants
- Food machinery mounting

➤ **SENAGO TOWN COUNCIL**

Senago (MI)

- Hydraulic plants serving at municipal building

➤ **GIUSSANO TOWN COUNCIL**

Giussano (MB)

- Functional upgrading of heating systems



➤ **SICAD SPA**

Uboldo (VA)

- Realizzazione di :  
impianto antincendio  
impianti tecnologici e di servizio

➤ **DORMITORIO BASE MILITARE U.S.A.**

Aviano (PN)

- Realizzazione di tutte le centrali di servizio  
e tutti i servizi tecnologici

➤ **B.T.T. SPA**

Birone (MB)

- Realizzazione di utilities di servizio alle  
unità produttive (vapore, acqua, olio)
- Manutenzione ordinaria programmata
- Realizzazione centrale termica

➤ **FEG SPA**

Giussano (MB)

- Realizzazione di utilities di servizio alle  
unità produttive (vapore, acqua, olio)
- Manutenzione ordinaria programmata

➤ **COMUNE DI GARBAGNATE M.SE**

Garbagnate M.se (MI)

- Manutenzione ordinaria impianti idrici e  
sanitari

➤ **SICAD SPA**

Uboldo (VA)

- Realization of:  
fire-fighting plants  
technological and service plants

➤ **U.S. MILITARY BASE - DORMITORY**

Aviano (PN)

- Realization of all service stations and  
technological services

➤ **B.T.T. SPA**

Birone (MB)

- Realization of service utilities to production  
units (steam, water, oil)
- Ordinary scheduled servicing
- Realization of thermal power station

➤ **FEG SPA**

Giussano (MB)

- Realization of service utilities to production  
units (steam, water, oil)
- Ordinary scheduled servicing

➤ **GARBAGNATE M.SE TOWN COUNCIL**

Garbagnate (MB)

- Ordinary servicing of waterworks and  
sanitary fittings

➤ **PERKIN ELEMERSPA**

Milano

- Realizzazione di impianto e collegamento macchinari di laboratorio
- Manutenzione ordinaria programmata

➤ **DEVI SPA**

Montesiro di Besana B.za (MI)

- Realizzazione di utilities di servizio alle unità produttive (vapore, acqua, olio)
- Manutenzione ordinaria programmata

➤ **ADLEV SRL**

Monza (MB)

- Realizzazione di utilities di servizio alle unità produttive (vapore, acqua, olio)
- Manutenzione ordinaria programmata

➤ **GIULIO GROSS SPA**

Monza (MB)

- Realizzazione di utilities di servizio alle unità produttive (vapore, acqua, olio)
- Manutenzione ordinaria programmata

➤ **BRUGOLA OEB SPA**

Lissone (MB)

- Realizzazione impianto di riscaldamento e condizionamento
- Opere meccaniche di manutenzione

➤ **PERKIN ELEMER SPA**

Milano

- Realization of plant and connection of laboratory equipment
- Ordinary scheduled servicing

➤ **DEVI SPA**

Montesiro di Besana B.za (MI)

- Realization of service utilities to production units (steam, water, oil)
- Ordinary scheduled servicing

➤ **ADLEV SRL**

Monza (MB)

- Realization of service utilities to production units (steam, water, oil)
- Ordinary scheduled servicing

➤ **GIULIO GROSS SPA**

Monza (MB)

- Realization of service utilities to production units (steam, water, oil)
- Ordinary scheduled servicing

➤ **BRUGOLA OEB SPA**

Lissone (MB)

- Realization of heating and conditioning systems
- Mechanical maintenance services

➤ **COMUNE DI SAN DONATO MILANESE**

San Donato Milanese (MI)

- Settore patrimonio e gestione servizi:  
realizzazione di impianti  
termici, condizionamento, idrico-sanitario,  
antincendio, manutenzioni e conduzione

➤ **COMUNE DI NOVA MILANESE**

Nova Milanese (MI)

- Settore patrimonio e gestione servizi:  
realizzazione di impianti termici,  
condizionamento, idrico-sanitario,  
antincendio, manutenzioni, conduzione

➤ **COMUNE DI CASTIGLIONE OLONA**

Castiglione Olona (MI)

- Opere c/o asilo nido:  
realizzazione di impianti di riscaldamento,  
idrico-sanitario, antincendio

➤ **CIMBALI SPA**

Binasco (MI)

- Realizzazione di carpenteria

➤ **COMBER SPA**

Milano

- Realizzazione di impianti su skid

➤ **SAN DONATO MILANESE TOWN  
COUNCIL**

San Donato Milanese (MI)

- Heritage and services management:  
realization of thermal power station,  
waterworks, conditioning, sanitary and fire-  
fighting systems, servicing and conduction

➤ **NOVA MILANESE TOWN COUNCIL**

Nova Milanese (MI)

- Heritage sector and services:  
realization of thermal power station,  
conditioning, waterworks, sanitary plants,  
firefighting, servicing and running

➤ **CASTIGLIONE OLONA TOWN COUNCIL**

Castiglione Olona (MI)

- Works at nursery school:  
realization of heating systems, waterworks,  
sanitary plants, fire-fighting systems

➤ **CIMBALI SPA**

Binasco (MI)

- Realizations of carpentry

➤ **COMBER SPA**

Milan

- Realization of skid-mounted plants

➤ **AZIENDA SANITARIA LOMBARDA  
MILANO 3**

A.S.L. Monza (MB)

Gestione patrimonio c/o vari distretti di:  
Lentate Sul Seveso, Barlassina, Meda,  
Seveso, Seregno, Cesano Maderno, Desio,  
Bovisio Masciago, Varedo, Nova Milanese,  
Muggiò

- Realizzazione di impianti termici, condizionamento, idrico-sanitario, antincendio, manutenzioni conduzione.

➤ **CAMPO SPORTIVO MEZZAGO**

Mezzago (MI)

- Realizzazione di:  
centrale termica, centrale idrica
- Realizzazione impianti idro sanitari
- Realizzazione impianti riscaldamento
- Realizzazione impianti d'irrigazione

➤ **CAMUZZI GASDOTTI**

Milano

- Realizzazione di linea metanodotto principale di alta e bassa pressione nel tratto Como – Chiavenna

➤ **CONSORZIO NORD MILANO**

Desio (MI)

- Manutenzione meccanica, termica generica

➤ **HEALTH AUTHORITY – LOMBARDY  
MILAN3**

A.S.L. Monza (MB)

Heritage management in the districts of:  
Lentate Sul Seveso, Barlassina, Meda,  
Seveso, Seregno, Cesano Maderno, Desio,  
Bovisio Masciago, Varedo, Nova Milanese,  
Muggiò

- Realization of thermal power stations, conditioning, waterworks, sanitary plants, fire-fighting systems, servicing and running

➤ **SPORTS CENTER MEZZAGO**

Mezzago (MI)

- Realization of:  
thermalpower station, waterworks
- Realization of sanitary plants
- Realization of heating systems
- Realization of irrigation systems

➤ **CAMUZZI GASDOTTI**

Milan

- Realization of high and low-pressure methane pipelines on the Como – Chiavenna tract

➤ **CONSORTIUM NORD MILANO**

Desio (MB)

- General mechanical and thermal servicing

➤ **PROGETTO BICOCCA UNIVERSITA'**

Milano

- Realizzazione di:  
centrale termica  
centrale antincendio  
centrale idrica  
centrale frigorifera
- Realizzazione impianti sprinkler
- Realizzazione impianti condizionamento
- Realizzazione impianti idrosanitari
- Realizzazione impianti riscaldamento

➤ **OSPEDALE NIGUARDA**

Milano

- Realizzazione di:  
centrale acqua surriscaldata  
centrale scambiatori calore  
centrale pompe  
centrale collettori primari  
centrale autoclavi  
centrale frigorifera
- Realizzazione di linee di distribuzioni primarie
- Realizzazione di impianti tecnologici e servizi

➤ **PROVINCIA DI LODI**

I.T.I.S Casalepusterlengo (MI)

- Realizzazione di impianti gas per laboratori

➤ **ITALGAS**

Cologno M.se (MI)

- Realizzazione di teleriscaldamento

➤ **BICOCCA UNIVERSITY PROJECT**

Milan

- Realization of:  
thermalpower station  
fire-fighting station  
waterworks  
refrigerating station
- Realization of sprinkler systems
- Realization of air conditioningplants
- Realization of sanitaryplants
- Realization of heatingsystems

➤ **NIGUARDA HOSPITAL**

Milan

- Realization of:  
superheated water station  
heat exchanger station  
pumping station  
primary manifold station  
autoclaves station  
refrigerating station
- Realization of primary distribution lines
- Realization of technological and service plants

➤ **LODI PROVINCE**

**High school I.I.S.** Casalepusterlengo (MI)

- Realization of gas plants for the laboratory

➤ **ITALGAS**

Cologno M.se (MI)

- Realization of districtheating

➤ **CASSA NAZIONALE NOTARIATO**

Roma

- Realizzazione di :  
centrale termica  
centrale antincendio  
centrale idrica  
centrale frigorifera
- Realizzazione impianti sprinkler
- Realizzazione impianti condizionamento
- Realizzazione impianti idrosanitari
- Realizzazione impianti riscaldamento
- Manutenzione
- Conduzione

➤ **CONTE OF FLORANCE SHOP SRL**

Firenze

- Realizzazione impianti condizionamento
- Realizzazione impianti idrosanitari
- Realizzazione impianti riscaldamento

➤ **MASKING SPA**

Uboldo (MI)

- Realizzazione di impianto antincendio
- Realizzazione di impianti tecnologici e di servizio

➤ **A.C.S.M.**

Como

- Realizzazione di modifica tubazioni in acciaio per acqua potabile posti sotto traccia

➤ **CASSA NAZIONALE NOTARIATO**

Rome

- Realization of:  
thermal power station  
fire-fighting station  
waterworks  
refrigeratingstation
- Realization of sprinkler systems
- Realization of air conditioning plants
- Realization of sanitarysystems
- Realization of heatingsystems
- Servicing
- Running

➤ **CONTE OF FLORANCE SHOP SRL**

Florence (FI)

- Realization of air conditioning systems
- Realization of sanitary systems
- Realization of heating systems

➤ **MASKING SPA**

Uboldo (MI)

- Realization of fire-fighting systems
- Realization of technological and service plants

➤ **A.C.S.M.**

Como

- Modification of steel pipelines for drinking water placed under track

➤ **DECORI & DECORI**

Biandrate (NO)

- Realizzazione di:  
centrale di pompaggio plastici  
centrale di stoccaggio plastici  
linea di trasferimento plastici
- Realizzazione di impianti tecnologici e di servizio

➤ **IMPRESA GEOM. PIETRO ZOCCO SRL**

Limbiate (MI)

- Realizzazione impianti condizionamento
- Realizzazione impianti idrosanitari
- Realizzazione impianti riscaldamento

➤ **PERKIN ELMER EUROPE B.V.**

Monza (MB)

- Realizzazione di :  
centrale termica  
centrale antincendio  
centrale idrica  
centrale frigorifera
- Realizzazione impianti sprinkler
- Realizzazione impianti condizionamento
- Realizzazione impianti idrosanitari
- Realizzazione impianti riscaldamento
- Manutenzione
- Conduzione

➤ **RENTEX SPA**

S. Giuliano M.se (Mi)

- Opere meccaniche di manutenzione

➤ **DECORI & DECORI**

Biandrate (NO)

- Realization of:  
plastics pumping station  
plastics storage station  
plasticstransfer line
- Realization of technological and service plants

➤ **IMPRESA GEOM. PIETRO ZOCCO SRL**

Limbiate (MI)

- Realization of air conditioning systems
- Realization of sanitary systems
- Realization of heating systems

➤ **PERKIN ELMER EUROPE B.V.**

Monza (MB)

- Realization of:  
thermal power station  
fire-fighting station  
waterworks  
refrigerating system
- Realization of sprinkler systems
- Realization of air conditioning systems
- Realization of sanitary systems
- Realization heating systems
- Servicing
- Running

➤ **RENTEX SPA**

S. Giuliano Milanese (MI)

- Mechanical maintenance services

➤ **SALVARANI SRL**

Baganzola (PR)

- Realizzazione di :  
centrale vapore AP  
centrale antincendio  
centrale frigorifera  
centrale raffreddamento  
centrali idriche
- Realizzazione di impianti tecnologici e di servizio.

➤ **TSR SUBALPINA SRL**

Rovellasca (CO)

- Realizzazione di utilities di servizio alle unità produttive. (vapore, acqua, olio)
- Manutenzione ordinaria programmata
- Conduzione

➤ **BARILLA ALIMENTARE SPA**

Stabilimento di Cremona

- Opere meccaniche di manutenzione

➤ **BARILLA ALIMENTARE SPA**

Sede di Parma

- Realizzazione impianto condizionamento reparto pulitura grano del nuovo mulino

➤ **SALVARANI SRL**

Baganzola (PR)

- Realization of:  
high pressure steam station  
fire-fighting station  
refrigerating station  
cooling station  
waterworks
- Realization of technological and service plants

➤ **TSR SUBALPINA SRL**

Rovellasca (CO)

- Realization of service utilities to production units (steam, water, oil)
- Ordinary scheduled servicing
- Running

➤ **BARILLA ALIMENTARE SPA**

Cremona Production Site

- Mechanical maintenance services

➤ **BARILLA ALIMENTARE SPA**

Parma Production Site

- Realization of air conditioning system for wheat cleaning unit of new mill



➤ **BARILLA ALIMENTARE SPA**

Stabilimento Novara (MB)

- Opere meccaniche impianto di depurazione
- Impianti di climatizzazione ricambio aria
- Impianto idrico sanitario ed antincendio
- Impianti meccanici per il potenziamento Centrale Frigorifera e rete distribuzione acqua refrigerata
- Impianti meccanici cella 20°C
- Impianti per copertura e mantenimento temperatura
- Prodotti per trasportatori biscotti
- Nuova cabina elettrica e nuova cella sala lavaggi
- Impianto condizionamento cella lievitazione
- Impianto riscaldamento, raffreddamento e ventilazione
- Messa a norma impianto adduzione gas metano
- Impiantistica a bordo macchine per forno
- Sostituzione macchine per forno

➤ **BARILLA ALIMENTARE SPA**

Nuovo Stabilimento "SUGHI" Parma

- Realizzazione di :  
centrale vapore AP  
centrale produzione acqua calda sanitaria  
reti di distribuzione aria compressa  
unità di trattamento  
reti di distribuzione idriche
- Realizzazione di impianti tecnologici e di servizio

➤ **BARILLA ALIMENTARE SPA**

Novara (MB) Production Site

- Mechanical works at depuration plant
- Air exchange/air conditioning plant
- Sanitary and fire-fighting plants
- Mechanical plants for the refrigerating station and cooled water distribution network
- Mechanical plants 20°C cell
- Coverage and temperature maintenance plant
- Products for cookies conveyers
- New substation and new cell at rinsing unit
- Air conditioning system for leavening cell
- Heating, cooling and ventilation systems
- Retrofitting of methane gas heat transfer plant in compliance with standards
- On board installations for oven equipment
- Replacement oven equipment

➤ **BARILLA ALIMENTARE SPA**

New "sauces" production site in Parma

- Realization of:  
high pressure steam station  
sanitary hot water production unit  
compressed air distribution networks  
treatment unit  
water-distribution systems
- Realization of technological and service plants

**Gasdotti, metanodotti, oleodotti e acquedotti**  
**Gas, methane, oil and water pipelines**

Realizzazione di reti distribuzione metanodotti, gasdotti oil&Gas, in acciaio al carbonio, leghe speciali e in polietilene. Diametro da Dn.50 a Dn.1000



Realization of distribution network formethane,gas, Oil&Gaspipelines in carbon steel, special alloys and polyethylene. Diameters from 50 to 1000 (DN)

**Recuperatore di calore da fumane immesse in atmosfera**  
**Heat recovery from fume emissions into the atmosphere**

Realizzazione impianti di recupero calore da fonti calde ed espulse in atmosfera, trasformazione delle stesse in fluidi caldi

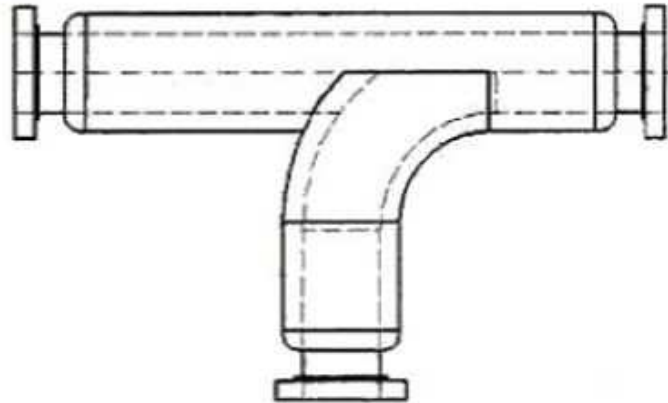


Realization of heat recovery units from heat sources with emissions into the atmosphere, by transformation into hot fluids

**Tubazioni e pezzi speciali incamiciati**

**Piping and special jacketed elements**

Realizzazione  
impianti e  
prefabbricazione  
in genere con  
qualsiasi  
materiale  
carbonio, inox e  
leghe speciali  
Diametro da  
Dn.10 a Dn.800



Plant and  
general prefab  
realization of any  
material  
including carbon,  
stainless steel,  
and special  
alloys.  
Diameters from  
10 to 800 (DN)

**Impianto di stoccaggio materie prime alimentari**

**Food raw storage material unit**

Realizzazione  
impianti completi  
di stoccaggio e  
di rilancio  
materie prime  
liquide e solide



Realization of  
complete  
systems for  
storage and  
release of liquid  
and solid raw  
materials

**Centrale di produzione acquaglicolata  
Glycolsolutionproductionstation**

Realizzazione  
centrale di  
produzione  
acqua glicolata e  
relative  
distribuzioni



Realization of a  
glycol solution  
production  
station and  
connected  
distribution units

**Centrale di produzione gas tecnici  
Technical gas production station**

Realizzazione  
impianti su Skid  
e distribuzioni  
gas tecnici



Realization of  
skid-mounted  
and technical  
gas distribution  
plants

**Unità di trattamento aria**  
**Air treatment unit**

Impiantistica generale relativamente alla produzione, termostatazione dell'aria



General production related plants and air thermostating devices

**Reti di distribuzione teleriscaldamento**  
**Disctrictheatingdistribution networks**

Realizzazione di opere edili relativamente agli scavi e formazione di reti di distribuzione teleriscaldamento a servizio degli edifici industriali e residenziali



Realization of building works including digging and creating a district heating distribution network for industrial and residential buildings



**Impianto di recupero calore ad olio diatermico**  
**Diathermic oil heating recovery plant**

Realizzazione  
impianto olio  
diatermico con  
stoccaggio e  
recupero dello  
stesso



Realization of a  
diathermic oil  
plant with  
storage and  
recovery function

**Centrale di scambio e di pompaggio acqua surriscaldata 250 °C**  
**250 °C superheated water exchange and pumping station**

Realizzazione  
centrale e  
distribuzione  
acqua  
surriscaldata  
250 °C



Realization of  
250 °C  
superheated  
water distribution  
station

**Centrale di scambio e di pompaggio acqua refrigerata**  
**Refrigerated waterexchange and pumping station**

Realizzazione  
centrale e  
distribuzione  
acqua refrigerata



Realization of a  
refrigerated  
water distribution  
station

**Impianto di rilancio acque acide**  
**Acid water release plant**

Impiantistica  
generale in  
acciaio inox a  
servizio degli  
scarichi acidi



General plant  
engineering in  
stainless steel  
for acid  
discharge

**Centrale aria compressa**  
**Compressed air station**

Realizzazione  
centrale aria  
compressa 12  
Bar



Realization of a  
12  
Bar compressed  
air station

**Centrale termica a vapore**  
**Thermal steam station**

Realizzazione  
centrale a  
vapore 20 Bar



Realization of a  
20 Bar steam  
station



**Impianto su Skidvapore e condense**  
**Skid-mounted steam and condensation plant**

Realizzazione  
impianto su Skid  
di riduzione e  
scambio vapore  
completo di  
gestione e logica



Realization of  
skid-mounted  
plant for steam  
reduction and  
exchange.  
Including  
management  
and logic

**Centrale gas metano**  
**Methane gas station**

Gruppo di  
riduzione e  
smistamento gas  
metano 40 Bar



40 bar methane  
gas reduction  
and sorting unit

**Gruppo skid osmosi**  
**Skid-mounted osmosis unit**

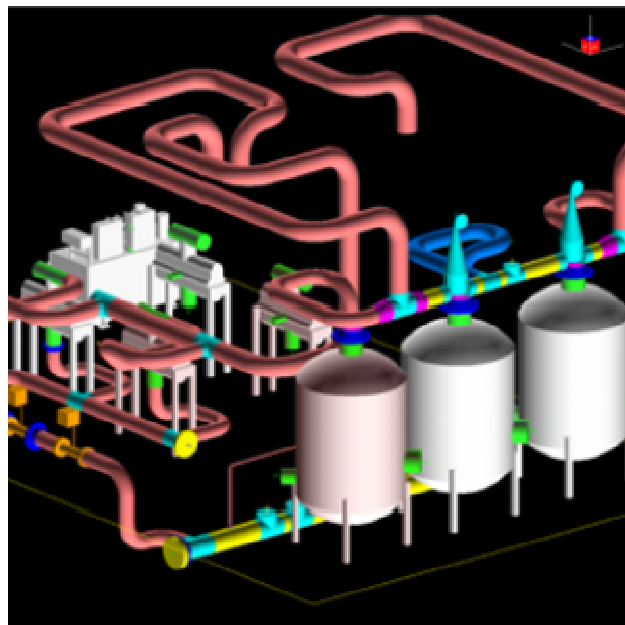
Realizzazione  
impianti su Skid



Realization of  
skid-mounted  
osmosis unit

**Assonometrico impianto di processo**  
**Axonometric process unit**

Complesso  
industriale di  
distribuzioni  
generali fluidi



Industrial general  
liquid distribution  
system

SEDE , UFFICI E  
MAGAZZINO

Via Costa ,13  
20831 Seregno (MB)  
Italia  
P.Iva: 03445510963



Tel. +39 0362.328327  
Fax. +39 0362.238184  
Mail: boppolo@tiscali.it

[www.impiantiindustrialioppolo.com](http://www.impiantiindustrialioppolo.com)

**Impianto di dosaggio**  
**Dosingplant**

Processi  
industriali  
preparazione  
dosi il tutto  
realizzati in  
acciaio inox



Industrial  
processing plant  
for dosing made  
of stainless steel

**Impianti generali chimici**  
**Genralchemicalplants**

Reti di  
distribuzioni  
piping in acciaio  
inox



Piping  
distribution  
systems in  
stainless steel